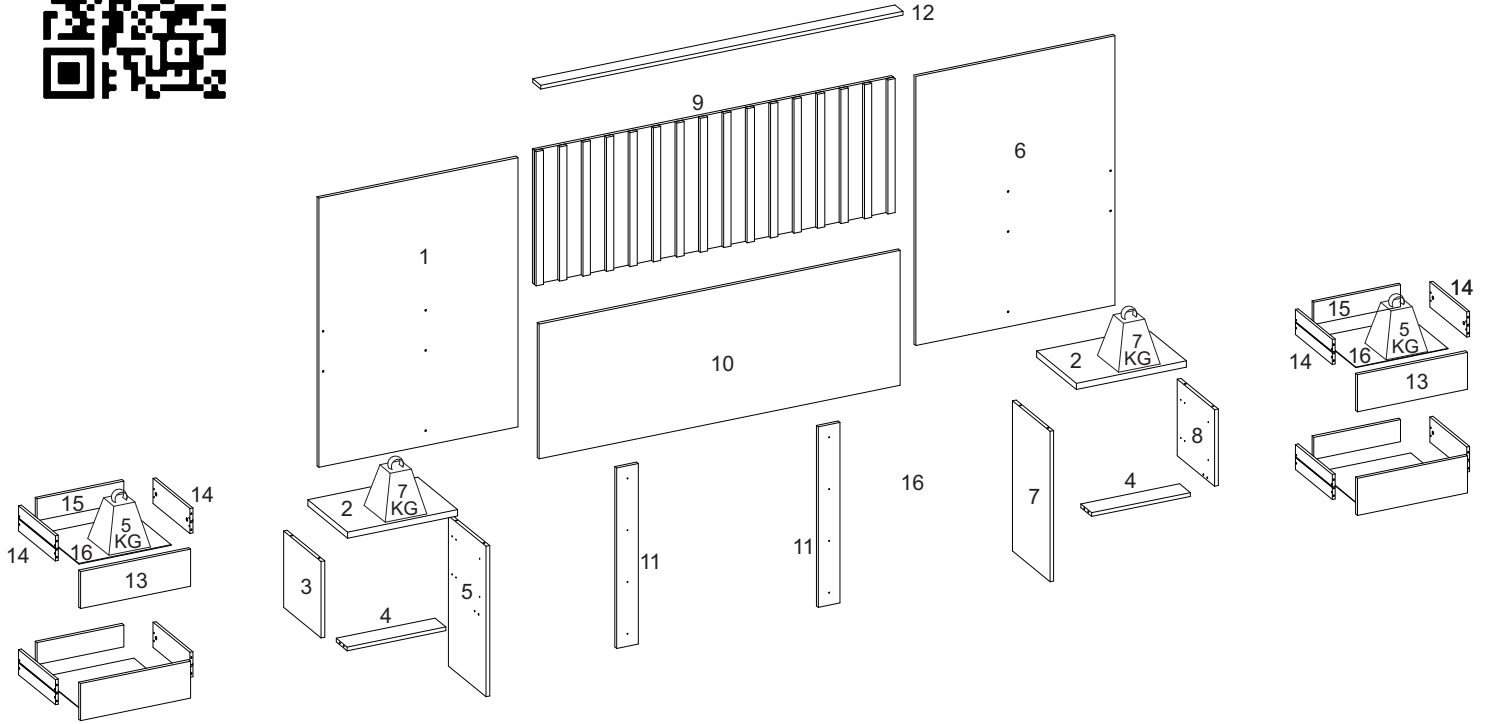


## 191 - CABECEIRA OLINDA

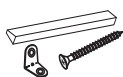


### LISTA DE PEÇAS / Pieces List / Lista de Piezas

SEQ.	REF.	DESCRIÇÃO	DESCRIPTION	DESCRIPCIÓN	MAT.PRIMA	COMP.	LARG.	ESP.	QTD.
1	331935	Painel lateral esquerdo	Left side panel	Panel lateral izquierdo	MDP	1074	810	15	1
2	331936	Tampo	Top	Parte superior	MDP	448	323	25	2
3	331937	Lateral esquerda nicho esquerdo	Left side niche	Nicho lateral izquierdo	MDP	305	305	15	1
4	331938	Trava gaveta	Drawer lock	Cerradura de cajón	MDP	402	88	15	2
5	331939	Lateral direita nicho esquerdo	Right side left niche	Hornacina lateral izquierda	MDP	600	305	15	1
6	331940	Painel lateral direito	Right side panel	Panel lateral derecho	MDP	1074	810	15	1
7	331941	Lateral esquerda nicho direito	Left side right niche	Nicho lateral izquierdo derecho	MDP	600	305	15	1
8	331942	Lateral direita nicho direito	Right side niche	Nicho lateral derecho	MDP	305	305	15	1
9	331970	Painel superior ripado	Slatted top panel	Panel superior	MDP	1470	538	30	1
10	331944	Painel inferior	Lower panel	Panel inferior	MDP	1470	538	15	1
11	331945	Trava painel	Panel lock	Cierre del panel	MDP	720	88	15	2
12	331946	Vista superior	Top view	Vista superior	MDP	1474	65	15	1
13	331947	Frente de gaveta	Drawer front	Frente del cajón	MDP	448	148	15	4
14	331948	Lateral de gaveta	Drawer sides	Laterales del cajón	MDP	300	100	12	8
15	331949	Contra fundo	Back	Parte trasera	MDP	353	88	15	4
16	331950	Fundo da gaveta	Drawer bottom	Fondo del cajón	HDF	375	302	3	4

## INSTRUÇÃO MONTAGEM PRODUTO

Intructions to Assembly / Instrucciones de montaje



Separe as peças e acessórios de maneira organizada  
Separate parts and accessories in way organized  
Separe las piezas y accesorios de manera organizada



Forrar o chão com o papelão das embalagens.  
Cover the floor with the cardboard  
Cubra el suelo con la embalaje de cartón



É necessário 01 pessoa para montar o produto  
01 people are required to assemble the product  
Se requieren 01 persona para ensamblar el producto

O produto deve ser a montado por um profissional qualificado  
The product must be assembly by a professional  
El producto debe ser ensamblado por un profesional calificado

Ferramentas necessárias  
(não fornecidas)

Not include tools / No herramientas



## CUIDADO PARA CONSERVAÇÃO E LIMPEZA DO MÓVEL

Care to conservation and clean / Cuidados de limpieza

Peso máximo de carga informado refere-se a objetos distribuído de maneira uniforme sobre toda área de contato da peça



The maximum load weight informed refers to objects distributed evenly over the entire contact area of the part  
Conjunto de carga máxima de peso se refere a objetos distribuídos uniformemente sobre toda el área de contacto de la pieza de trabajo.



Não molhar o móvel e não expor em lugar úmido  
Do not wet the mobile and do not expose in a wet place  
No moje el producto y no exponer en un lugar húmedo



Não expor o móvel próximo de fontes de calor.  
Do not expose the mobile near heat sources  
no exponga cercano de fuentes de calor



Não usar produtos abrasivos.  
Do not use abrasive products.  
No utilice productos abrasivos.



Limpe com flanela limpa e seca.  
Clean with dry cloth  
Limpieza con un paño limpio y seco

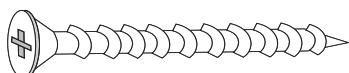


Para limpar os carimbos das peças utilize uma borracha escolar ( item não fornecido)

Para clean the stamps on the pieces use a school eraser ( item not provided)

Para limpiar los sellos de las piezas utilice un borrador escolar ( artículo no incluido )

## LISTA DE ACESSÓRIOS E FERRAGENS / ACCESSORIES AND HARDWARE / ACCESORIOS Y HARDWARE



A- 700137-Parafuso Philips  
cabeça chata 4,5x45mm (10x)  
screw / tornillo



B- 700124-Parafuso Philips  
cabeça chata 3,5x25mm (40x)  
screw / tornillo



C - 700121-Parafuso Philips  
cabeça chata 3,5x12mm (162x)  
screw / tornillo



D- 700146-Parafuso minifix 6x30mm (8x)  
Minifix screw / Tornillo minifix



E- 700148-Tambor Minifix 12mm (8x)  
Minifix Drum / Tambor minifix



F- 700542-Cavilha madeira 6x30mm (32x)  
peg / cerrojo



G- 700157-Prego 10x10 (32x)  
nail / clavo



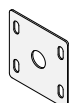
H - 700433-Suporte angular plástica 22x16x13 (6x)  
Angled support / Soporte en ángulo



I - 700113-Corrediça 300x30x12 (08x unidades)  
runners / corredera



J- 700448-Sapata 'L' plástica 20x15x3 (10x)  
shoe / zapata



K - 700546-Chapa União 4 furos 45x35x1 (2x)  
Union plate 4 holes/Placa de unión 4 agujeros



L- 700539-Cantoneira metálica (12x)  
4 furos 45x45x18mm  
corner / esquina



M- 700516-Sache cola 20g (1x)  
Glue / Goma



N- 700419-Tapa furo minifix 18mm (16x)  
cover / tapa

01° PASSO - Fixar acessórios nas peças 3,5,7 e 8

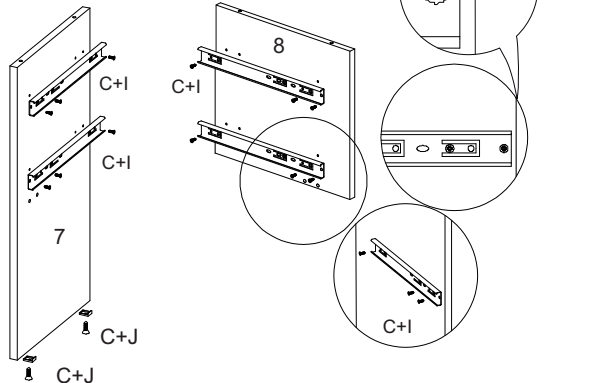
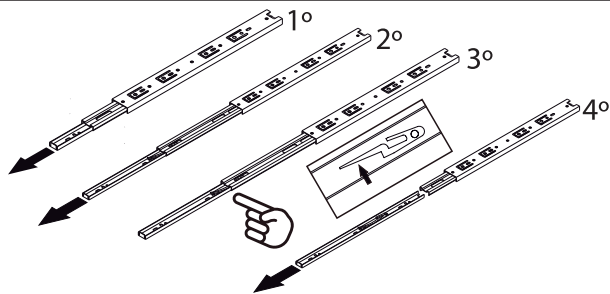
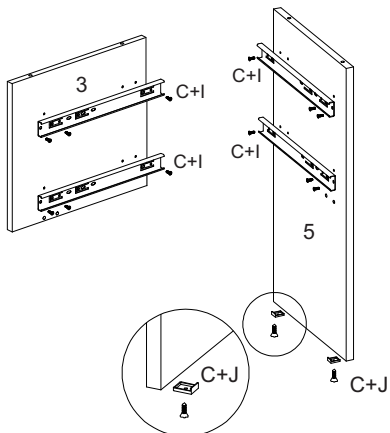
01° STEP - Fix accessories to parts 3,5,7 and 8

01° PASO - Fijar los accesorios a las partes 3,5,7 y 8

C  
28 PÇS

I  
08 PÇS

J  
04 PÇS



02° PASSO - Fixar peças 2 e 4 nas peças 3 e 5

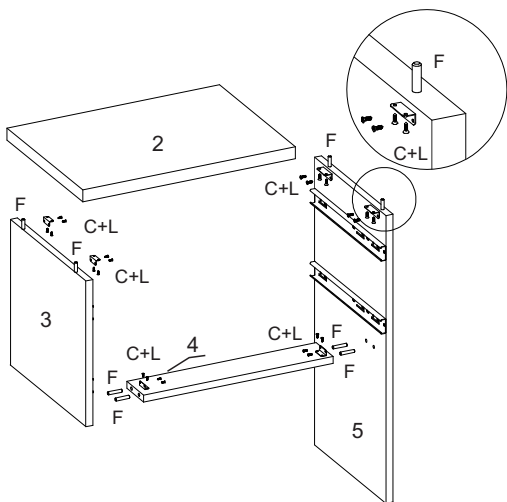
02° STEP - Fix parts 2 and 4 to parts 3 and 5

02° PASO - Fijar las partes 2 y 4 a las partes 3 y 5

C  
24 PÇS

F  
08 PÇS

L  
06 PÇS



03° PASSO - Fixar peças 2 e 4 nas peças 7 e 8

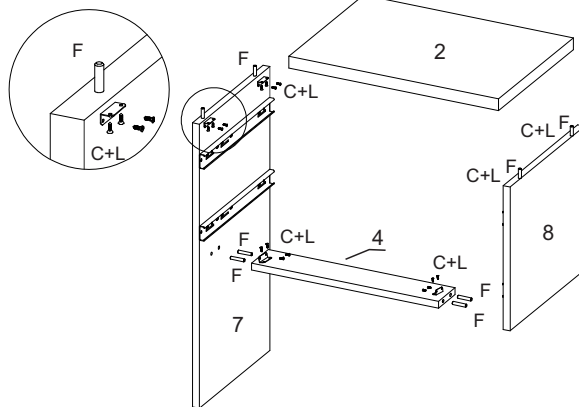
03° STEP - Fix parts 2 and 4 to parts 7 and 8

03° PASO - Fijar las partes 2 y 4 a las partes 7 y 8

C  
24 PÇS

F  
08 PÇS

L  
06 PÇS



04° PASSO - Fixar peças 3 e 5 na peça 1

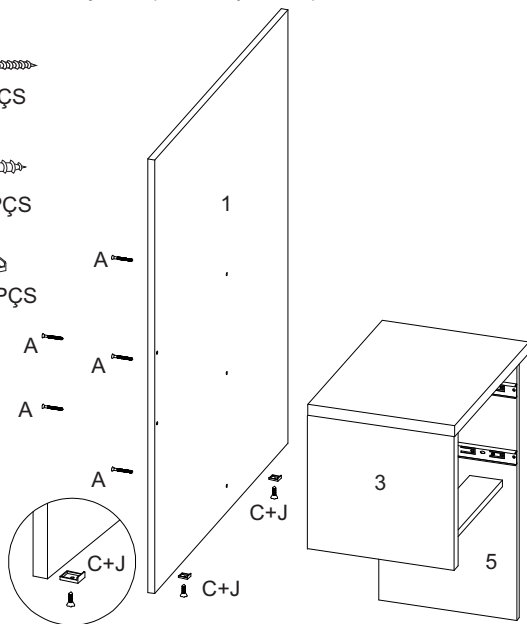
04° STEP - Fix parts 3 and 5 to part 1

04° PASO - Fijar las partes 3 y 5 a la parte 1

A  
05 PÇS

C  
02 PÇS

J  
02 PÇS



05° PASSO - Fixar peças 7 e 8 na peça 6

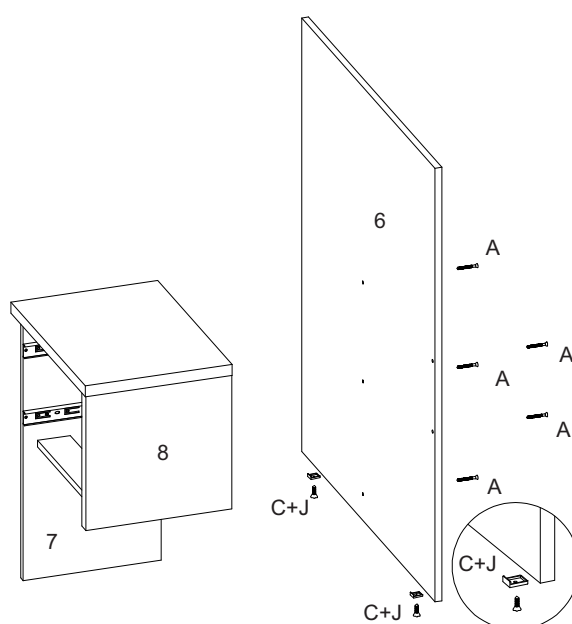
05° STEP - Fix parts 7 and 8 to part 6

05° PASO - Fijar las partes 7 y 8 a la parte 6

A  
05 PÇS

C  
02 PÇS




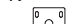
J  
02 PÇS

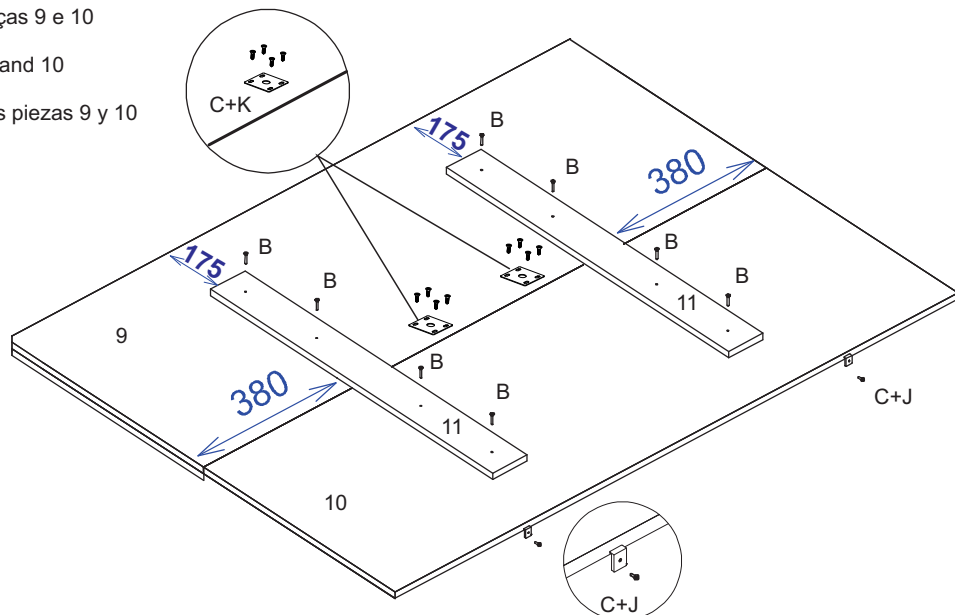


06° PASSO - Fixar peças 11 nas peças 9 e 10

06° STEP - Fix parts 11 to parts 9 and 10

06° PASO - Fijar las piezas 11 a las piezas 9 y 10

- B  08 PÇS
- C  10 PÇS
- J  02 PÇS
- K  02 PÇS

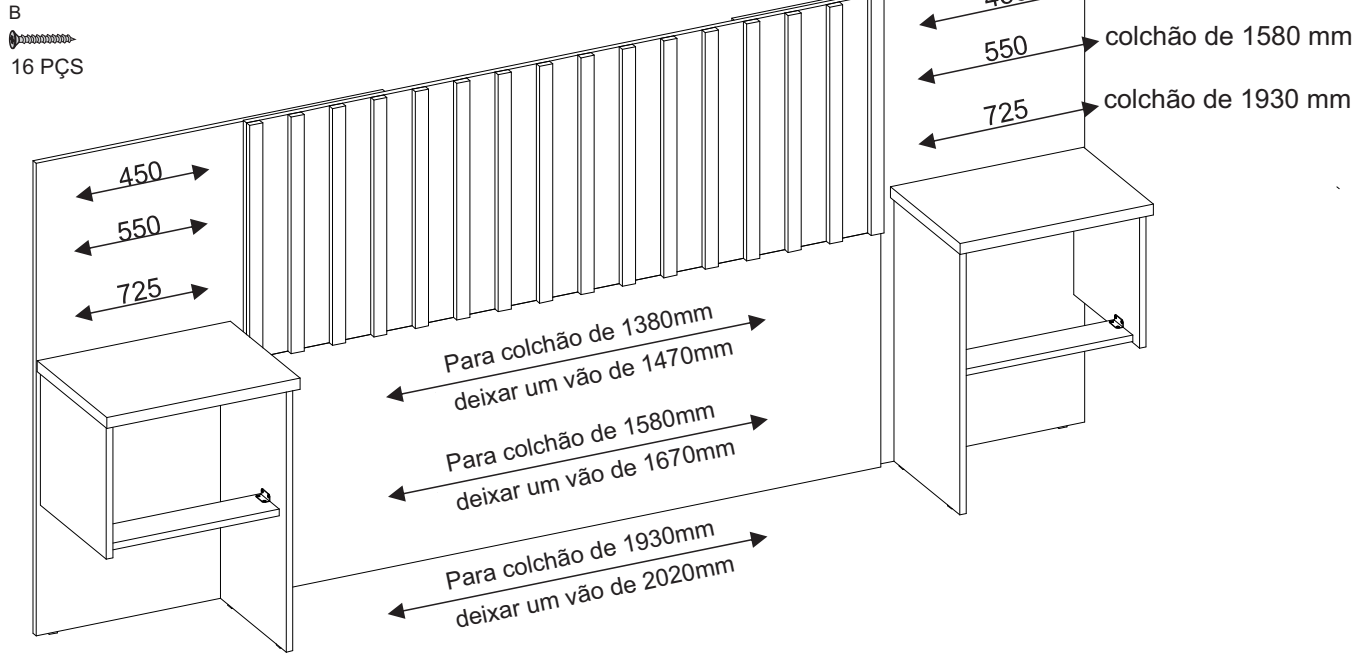


07° PASSO - Ajustar distância entre as mesas cabeceira conforme a necessidade

07° STEP - Adjust distance between bedside tables as needed

07° PASO - Ajuste la distancia entre las mesitas de noche según sea necesario

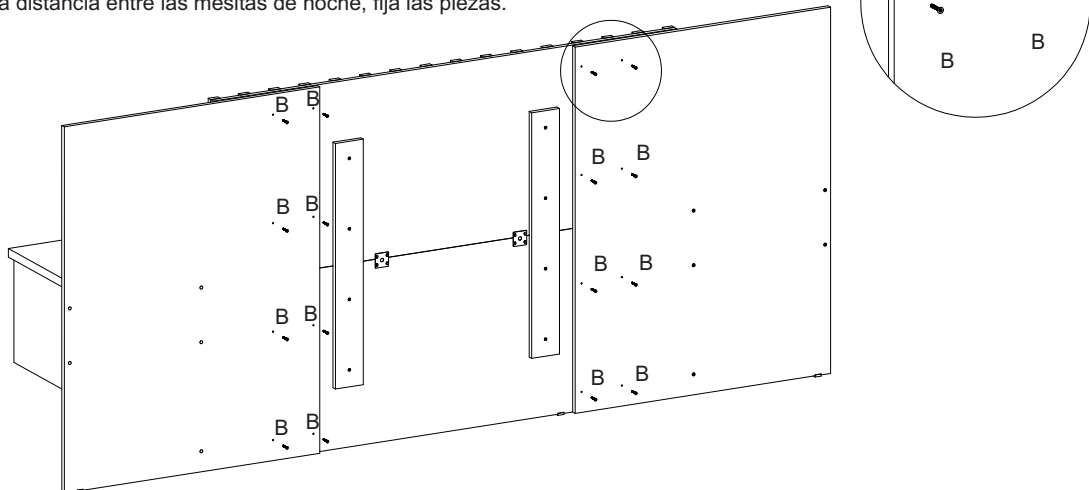
## Médidas Colchão



Após conferido a distância entre as mesas cabeceira, fixar as peças

After checking the distance between the bedside tables, fix the pieces

Después de comprobar la distancia entre las mesitas de noche, fija las piezas.



08° PASSO - Fixar peça 12 nas parte superior

08° STEP - Fix part 12 to the top

08° PASO - Fijar la pieza 12 a la parte superior

C

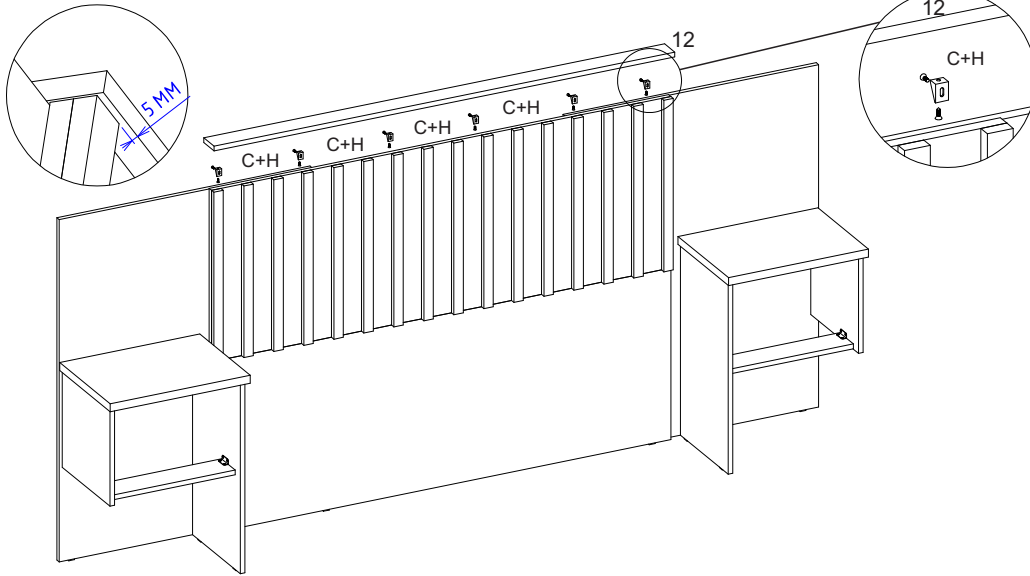


12 PÇS

H



06 PÇS



### MONTAGEM DAS GAVETAS

REPETIR POR 4X

09° PASSO - Fixar peças 14 nas peças 13 e 15

09° STEP - Fix parts 14 to parts 13 and 15

09° PASO - Fijar las piezas 14 a las piezas 13 y 15

B



16 PÇS

D



08 PÇS

E



08 PÇS

F



16 PÇS

M

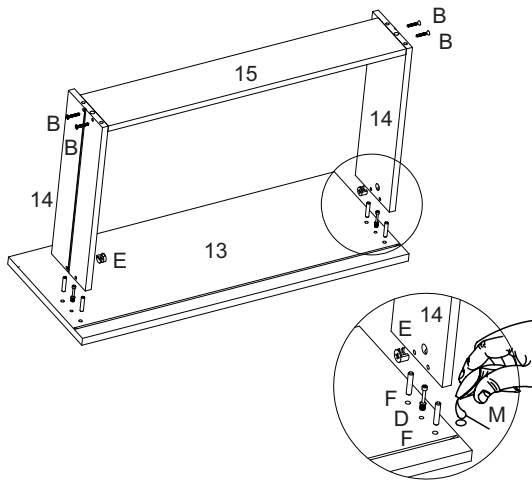


01 PÇS

N



16 PÇS



10° PASSO - Fixar peça 16 nas peças 14 e 15

10° STEP - Fix part 16 to parts 14 and 15

10° PASO - Fijar la parte 16 a las partes 14 y 15

C

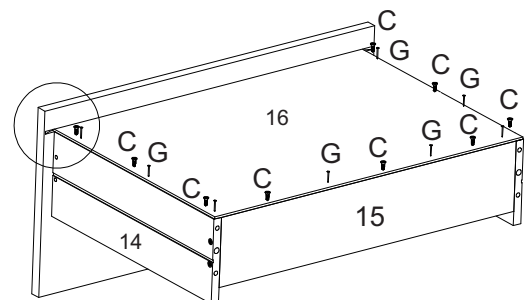


36 PÇS

G



32 PÇS



11° PASSO - Fixar acessórios C+I nas peças 14

11° STEP - Fix C+I accessories to parts 14

11° PASO - Fijar los accesorios C+I en las piezas 14

C

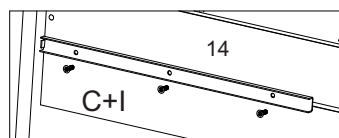
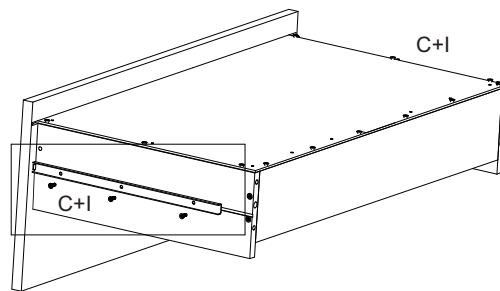


24 PÇS

I



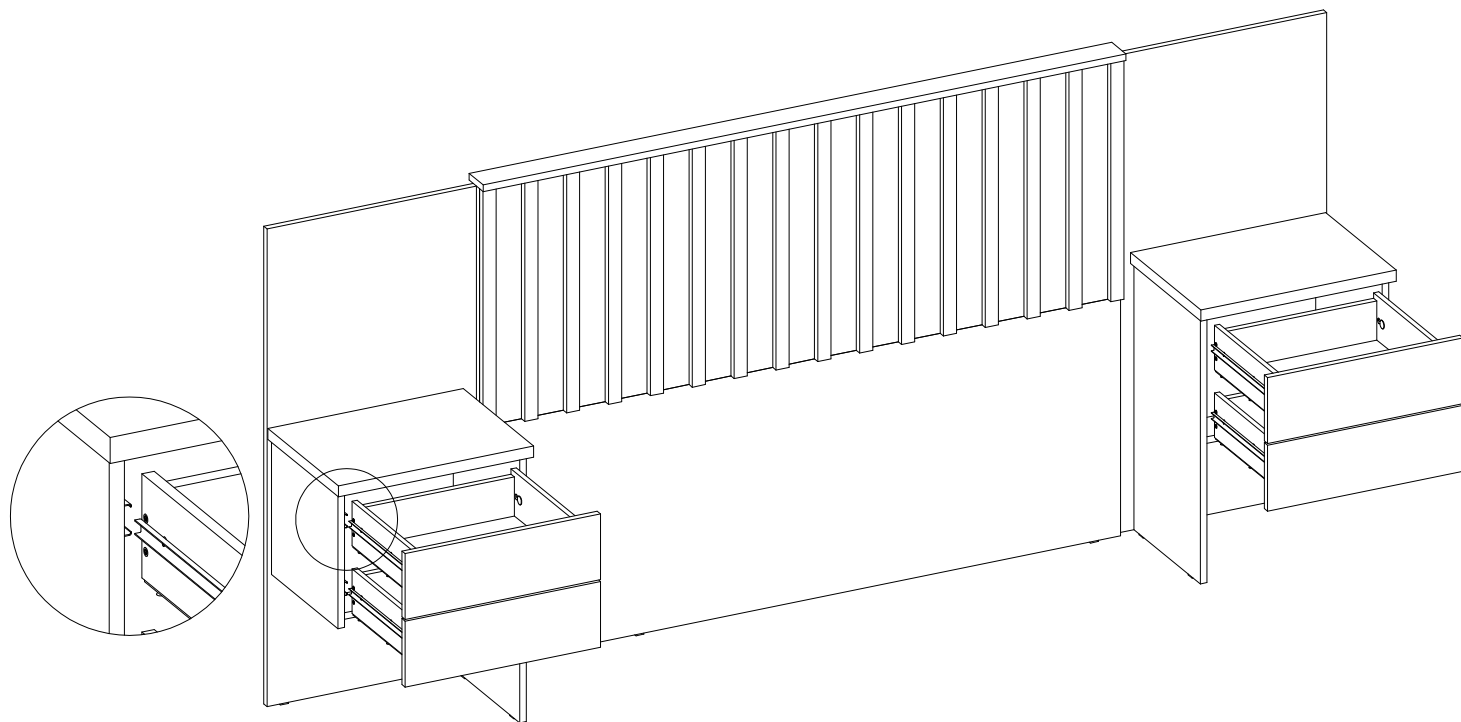
08 PÇS



12º PASSO - Encaixar as gavetas no produto

12º STEP - Fitting the drawers into the product

12º PASO - Encajar los cajones en el producto



Aspecto final do produto

Final appearance of the product

Aspecto final del producto

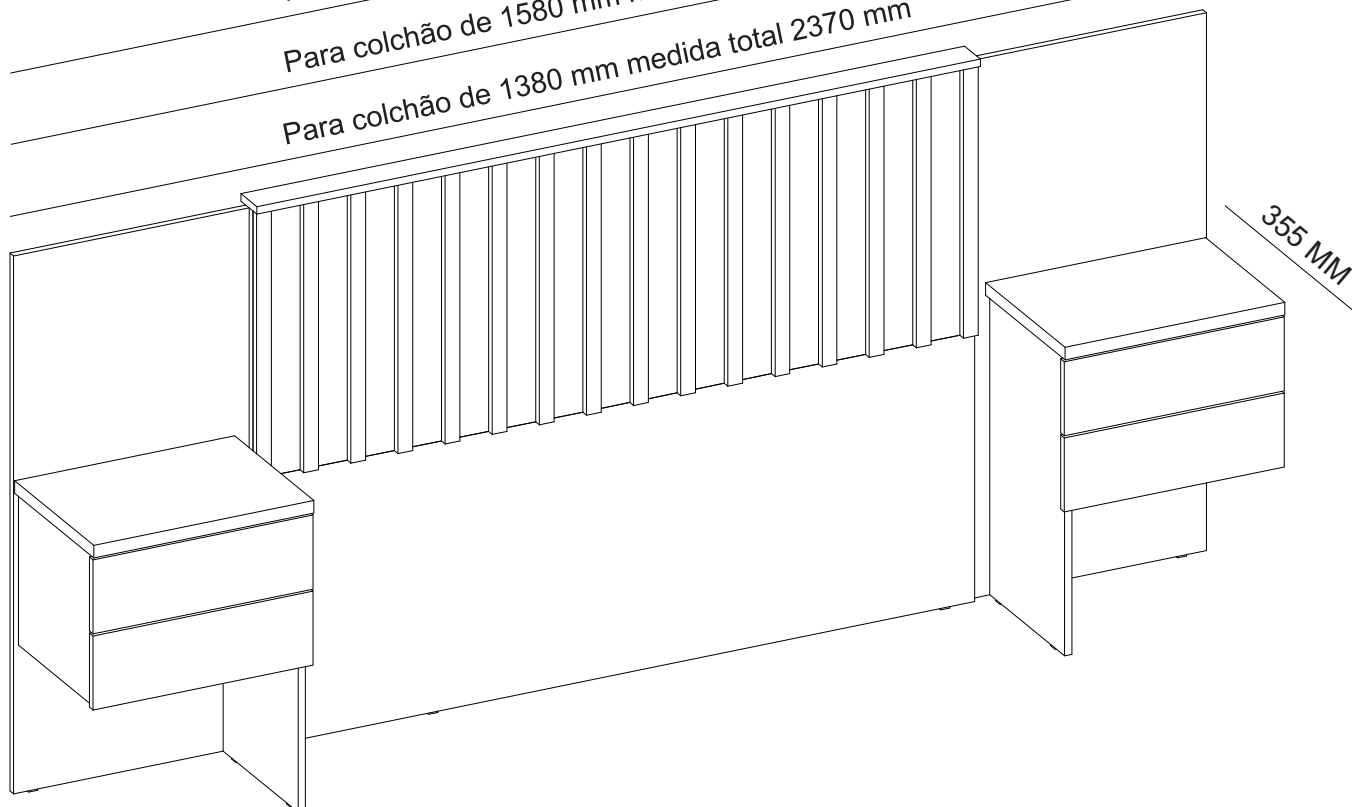
Para colchão de 1930 mm medida total 2920 mm

Para colchão de 1580 mm medida total 2570 mm

Para colchão de 1380 mm medida total 2370 mm

1100 MM

355 MM



# Certificado de Garantia

Parabéns pela aquisição de um produto com qualidade  
**Móveis Albatroz.**



Cumprindo todos os requisitos deste manual de montagem,  
este produtos estará coberto pela **garantia de 90 dias**, após  
emissão da **nota fiscal**.

Cliente: \_\_\_\_\_

Nota Fiscal: \_\_\_\_\_

Esta GARANTIA não cobre defeitos causados pelo mau uso, transporte, montagem inadequada, utilização de produtos para limpeza não especificados no manual de montagem e excesso de peso. Ao constatar um problema coberto pela garantia, entre em contato com a loja onde o produto foi comprado. Ela estará capacitada para atendê-lo (a) da melhor forma possível.



## PALUDETTO & CIA LTDA

Rua Tinguáçu Parda, 90 - Pq. Ind. Araucária  
CEP 86703-786 - Arapongas - PR

Fone/Fax: (43) **3172-1600**  
moveisalbatroz@moveisalbatroz.com.br  
www.moveisalbatroz.com.br

Obs.: Sr. Montador, este CERTIFICADO DE GARANTIA é de uso exclusivo do CONSUMIDOR.  
Favor entregar ao cliente.